

# UPUTSTVO ZA RUKOVANJE I ODRŽAVANJE



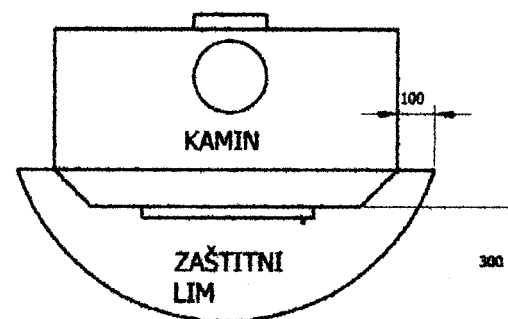
**KAMIN "HELIOS" 7  
NA ČVRSTO GORIVO**

Ob:T.286

## IZJAVA O USAGLAŠENOSTI

### Protiv požarno upozorenje:

- U blizini kamina ne smiju se ostavljati lakozapaljivi materijali.
- Preporučuje se primjena zaštitnog lima ispred kamina. Sl. 4.
- Dužina dimovodne cijevi ne treba da prelazi 1500 [mm].
- Zbog visokih temperatura, kod loženja i čišćenja se preporučuje upotreba zaštitnih rukavica
- Povremeno je potrebno izvršiti provjetravanje prostorije u kojoj je kamin jer je isti potrošač svježeg zraka.



Sl.3.

**"HELIOS" d.d. kao proizvođač, zadržava pravo izmjena proizvoda.**

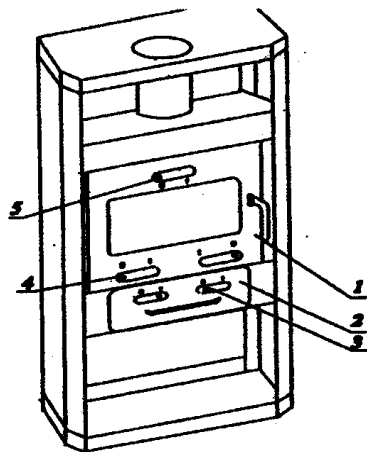
**Za posljedice nastale nepridržavanjem odredbi ovog uputstva, proizvođač ne snosi odgovornost.**



**ELIOS " d.d. Banovići**  
Radnička bb, 75290 Banovići, BiH  
Tel: centrala 035 880 500, servis 880 402  
<http://www.helios.com.ba>



Kamin sa regulatorima za zrak



Sl. 4.

LEGENDA:

1. Vrata ložišta
2. Pepeljara
3. Regulator za primarni zrak
4. Donji regulator za sekundarni zrak
5. Gornji regulator za sekundarni zrak

## KAMIN "HELIOS" 7

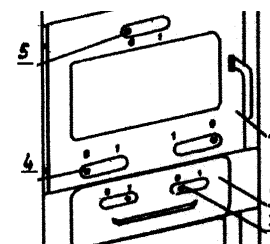
### NAMJENA

Kamin na drvo i drveni briket "HELIOS" je uređaj za grijanje koji jednostavno i za kratko vrijeme može ugrijati prostoriju. Namijenjen je za lokalno grijanje, konvekcijom i zračenjem. Izrađuje se od kvalitetnih materijala. Ložišni prostor obložen je plaštom od čeličnog lima a sa unutarnje strane i oblogom od vatrootpornog betona otpornog na visoke temperature.

### TEHNIČKI OPIS

Sa donje strane ložišta smještena je rešetka (rost) varene konstrukcije. Vrata ložišta su izolovana zaptivnom pletenicom, bez azbesta. Vatrootporno staklo omogućava prenos toplote iz ložišta na okolinu zračenjem, a daje i poseban vizuelni efekat. Snaga grijanja predodređena je veličinom kamina (u normalnim uslovima oko 7 kW), zavisi od vrste i količine goriva kao i od promahe ostvarene u dimnjaku. Regulatorima za zrak omogućava se fina regulacija intenziteta sagorijevanja. Pomijeranjem ručice regulatora za zrak od »0«-»1« poboljšava se intenzivno sagorijevanje, a odnosi se na regulator za primarni zrak (poz.3) i donji regulator za sekundarni zrak (poz.4) i gornji regulator za sekundarni zrak (poz. 5) Sl.2

### Poboljšanje intenzivnog sagorijevanja u kaminu pomoću regulatora za zrak



### SI.1

Svojim izgledom kamin se odlično uklapa u svaki stambeni prostor. Odlikuje se jednostavnim rukovanjem i održavanjem a puni se tj. loži 5-6 puta dnevno. Gorivo sagorijeva svjetlim iskričavim plamenom pri čemu se ostvaruje izvanredan efekat grijanja i visok stepen iskorištenja (oko 70 %). **Mogućnost loženja:** drvo (preporučuju se cjepanice 30 cm dužine i prečnika do 10 cm), drveni ugalj i briket.

**Posebne prednosti kamina :** Stakleni ekran na prednjoj strani kamina omogućava prijatan pogled na žeravicu i povećava toplotni efekat ("optička toplota") a duge zimske noći čini veoma prijatnim.

- 2 -

#### Tehnički podaci

Nazivna snaga	7	[kW]
Mogućnost grijanja	do 127	[m <sup>3</sup> ]
Visina	1010	[mm]
Širina	565	[mm]
Dubina	370	[mm]
Visina do otvora dimnjače	1020	[mm]
Masa	101	[kg]
Podpritisak u ložištu	10 - 12	[Pa]
Stepen iskorištenja	70	[%]
Prečnik dimnjače	150	[mm]

### UPUTSTVO ZA POSTAVLJANJE

Prilikom priključenja kamina potrebno je pridržavati se lokalnih, nacionalnih i evropskih propisa (normi)

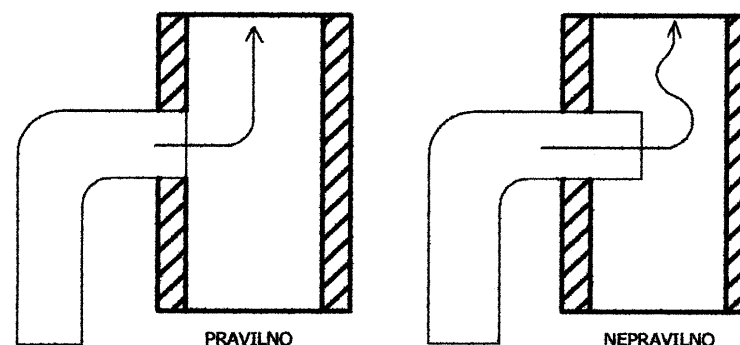
Kad kamin oslobodite ambalaže potrebno ga je detaljno pregledati u cilju otkrivanja eventualnih oštećenja nastalih u transportu. Uočena oštećenja je potrebno odmah reklamirati, jer naknadne reklamacije nećemo uvažiti. Kamin je potrebno prebrisati prvo suhom a posle vlažnom krpom. Kamin se postavlja na ravnu podlogu (preporučujemo zaštitni lim) i mora biti nivelisan.

Kamin "HELIOS" 7 ima mogućnost priključenja sa gornje i sa zadnje strane kamina zavisno od želje kako ostvariti priključak

na dimnjak. Ako želimo priključak sa zadnje strane demontaža dimnjače vrši se na sledeći način. Ravnomjerno podignemo i skinemo gornju ploču sa kamina. Skinemo dimni nastavak (redukcije 150/118) odgovarajućim alatom odvrnemo 4 navrtke M8 i skinemo dimnjaču. Postupak odvrtanja vijaka ponovimo i na zadnjoj strani kamina i skinemo poklopac rezervnog priključka na dimnjak. Na te vijke postavimo dimnjaču, stegnemo pomoću 4 navrtke i postavimo redukciju na dimnjaču. Poklopac postavimo na vijke na gornjoj strani i njih takođe stegnemo pomoću navrtki. Lagano vratimo gornju ploču na kamin. Kamin se može priključiti na dimnjak i preko dimvodne cijevi prečnika 150 [mm]. Ispravno priključivanje i dimnjak u dobrom stanju su osnovni preduslovi za kvalitetan dugotrajn rad kamina. SI.3

- Za ispravno funkcionisanje potreban je podpritisak u dimnjaku od najmanje 12 Pa. Iskustvom je utvrđeno da se dobra promaja i potreban podpritisak od 12 Pa može ostvariti kod solidno izvedenih dimnjaka **14 x 14cm**, visine 7m računajući od priključka do vrha dimnjaka. **Ispravan dimnjak i pravilno priključenje kamina** su preduslov za optimalan rad kamina.

-3-



SI.2.

### Uputstvo za upotrebu

Loženje se izvodi tako što se prvo uradi potpaljivanje kamina sa postavljenim regulatorima za zrak u nulti položaj. Zatim se kamin napuni gorivom do 1/3 ložišnog prostora, a regulatori za zrak se podese na položaje između " 0 " i " 1 " Zbog uvijek prisutne vlage u oblozi ložišta od vatrostalnih materijala prvo loženje mora biti blago sa smanjenim intenzitetom vatre i manjom količinom goriva. Nakon **90[min]** progrijavanja može se pristupiti normalnom loženju. Naredna loženja i položaj regulatora za zrak ovise o željenoj temperaturi grejnog prostora. Upute o loženju su zamišljene kao smjernice i ovisne su o prilikama pri loženju, jačini promaje dimnjaka, goriva i vanjskoj temperaturi. Loženje može vršiti samo odrasla osoba. Preporuka je da se naredna loženja vrše tek poslije potpunog užarivanja prethodno ubačenog goriva u ložište i to tako da se ručice regulatora za zrak (**poz. 3 i 4**) postave u nulti položaj (**zatvoren**), a ručice regulatora za zrak **poz.5** postaviti u položaj " 1 " (**otvoreno**) zatim otvoriti vrata ložišta i to polagano (sa kratkim zastajanjem) a potom ubaciti pripremljeno gorivo u ložište. Posle loženja vrata dobro zatvoriti. (loženjem na ovakav način izbjeći će se izlazak dima u prostoriju). U toku korištenja kamina potrebno je povremeno provjeriti ispravnost dimovodnih cijevi.

Čišćenje vršiti povremeno ( po potrebi) samo na potpuno hladnom kaminu sa unutrašnje strane i sa priključka na dimnjak uz obavezno čišćenje dimovodnih cijevi